

Опыт использования энергосберегающих технологий в жилом доме в Хабаровске

Общий вид



Подъезд, помещение охраны



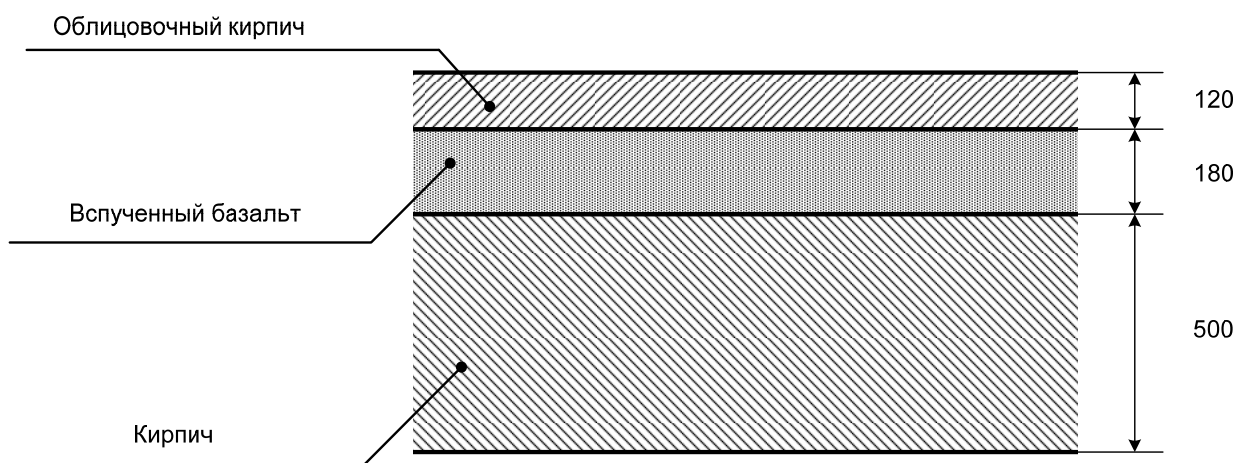
Подъезд, колясочная



Подземная парковка



Ограждающие конструкции: сечение стены



Конструкция окон



Алюминиевая рама

Жалюзи

Деревянная рама

Радиаторные термостаты



Автоматизированный тепловой пункт



Система водоподготовки с накопительным баком



Первая ступень очистки воды



Резервный источник питания



Этажное техническое помещение



Индивидуальная механическая вентиляция с рекуперацией тепла





Система кондиционирования с грунтовым теплообменником



Встроенные пылесосы



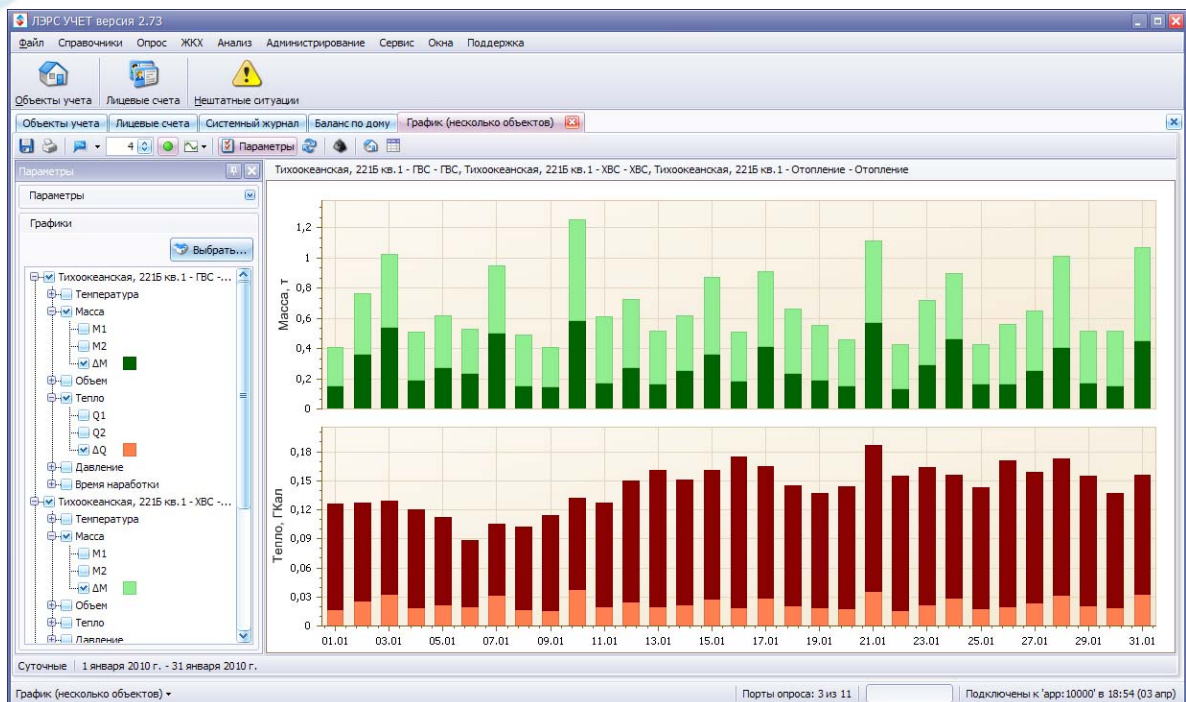
Индивидуальная система очистки питьевой воды



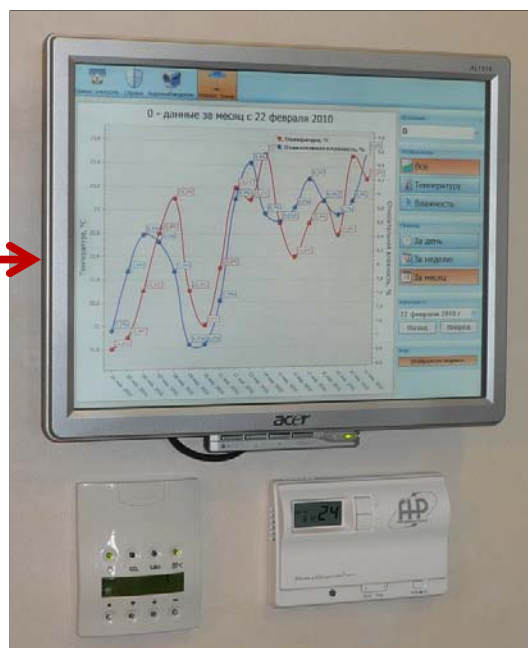
Индивидуальная автоматизированная система учета энергоресурсов



ЛЭРС ЖКХ: система поквартирного учета



Использование элементов системы «Умный дом»



Использование солнечной энергии для ГВС





Уличное освещение с использованием светодиодных ламп



Энергосберегающий дом

Результат – экономия
тепловой энергии

60%



Штаб-квартира компании «Сименс» в Москве (LEED «Золотой»)



Завод «Хамильтон Стандарт – Наука» в Кимрах (LEED «Серебряный»)



Бизнес-центр «Японский дом» в Москве (BREEAM In-Use «Хорошо»)



Пассивный дом в Южном Бутове (Москва) (сертификат Passive House)



Большой ледовый дворец в Сочи (BREEAM Bespoke)

Контактная информация

Компания: ООО «Хабаровский центр энергоресурсосбережения»

Адрес: 680033, г.Хабаровск,
Тихоокеанская, 221а

Телефон: +7 (4212) 72-55-01

Факс: +7 (4212) 72-55-02

E-mail: info@lers.ru

Сайт: www.lers.ru